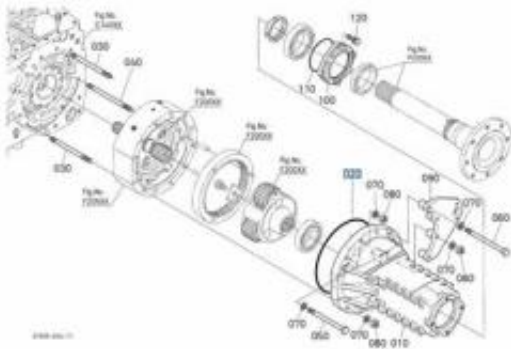


Link do produktu: <https://mark-rol.pl/pierscien-oring-tylnej-zwolnicy-kubota-mgx-p-495.html>

## Pierścień Oring tylnej zwolnicy KUBOTA MGX



Cena brutto	<b>93,18 zł</b>
Cena netto	<b>75,76 zł</b>
Dostępność	<b>Dostępny</b>
Numer katalogowy	<b>3620048160</b>
Kod EAN	<b>5900000221793</b>

### Opis produktu

Pierścień Oring tylnej zwolnicy do ciągnika KUBOTA Nr porównawczy: 36200-48160 Pasuje do: KUBOTA: M128X, M130X, M95GX, M100GX, M105GX, M110GX, M115GX, M128GX, M128GX, M135GX, M6-101U, M6-111U, M6-121U, M6-131U, M6-141U