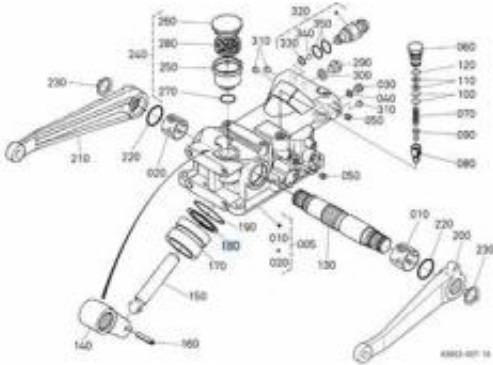


Link do produktu: <https://mark-rol.pl/pierscien-tloka-podnoznika-kubota-p-1853.html>

## Pierścień tłoka podnośnika KUBOTA



Cena brutto	<b>26,62 zł</b>
Cena netto	<b>21,64 zł</b>
Dostępność	<b>Dostępny</b>
Numer katalogowy	<b>6A60036460</b>
Kod EAN	<b>5900000241616</b>

### Opis produktu

Pierścień plastikowy tłoka podnośnika KUBOTA Pasuje do: KUBOTA: B1710, B2110, B2410, B2710, F2560, F3060, F3560, F2880, F3680, F2890, F3090, F3890, F251, F391